

Situo 1 RTS Pure 1 ID 送信機

Situo 5 RTS Pure 5 ID 送信機

ユーザーガイド

Situo Pure



● ご使用前に必ずお読みください ●

⚠️ ご使用上の注意

- Situo Pure RTSは一般屋内用の機器です。水気のある場所や屋外などでは使用しないでください。絶縁不良による誤作動や故障の原因になります。
- リモコン裏面のプログラムボタンは押さないでください。しばらくの間正常な操作が行えなかったり、再設定が必要になることがあります。
※プログラムボタンは施工、設定時に使用しますが、通常操作では使用しません。
- 頻繁に押ボタン操作を行わないでください。一時的に送信できなくなりますが、これは特定小電力無線設備※のため故障ではありません。
- 電波の到達距離は、障害物や環境等により短くなる場合がありますので、その場合は電波の届く位置へ移動してリモコンを操作して下さい。

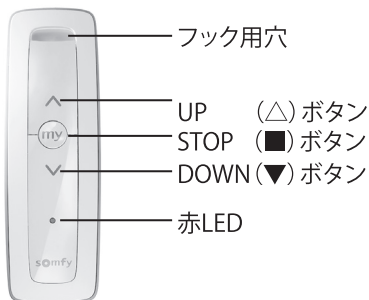
仕様、定格

- 制 御 対 象：RTS受信機、RTS受信機内蔵モーター
- 電 源：ボタン電池CR2032またはCR2430
- 電 池 寿 命：1日4回の操作で約1年（CR2032使用時）
1日4回の操作で約2年（CR2430使用時）
- 出 力：特定小電力無線 426MHz 1mW以下
- I D 数：1（Situo 1 RTS Pure）
5（Situo 5 RTS Pure）
- 使用温度範囲：0～+50℃
- 到 達 距 離：コンクリート壁をはさんで約20m
- 製 品 質 量：約48g

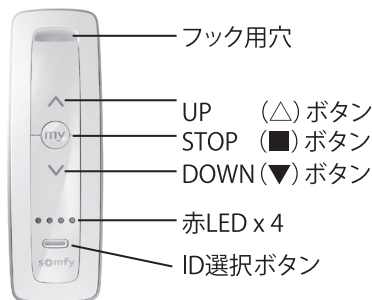
※特定小電力無線設備について

送信時間に制限があり、送信時間（連続又は断続のボタン操作）が5秒に達すると、自動的に2秒間の休止時間が設けられています。ボタン操作を行わない状態が2秒以上経過すると、休止は解除されます。

各部名称



Situo 1 RTS Pure



Situo 5 RTS Pure

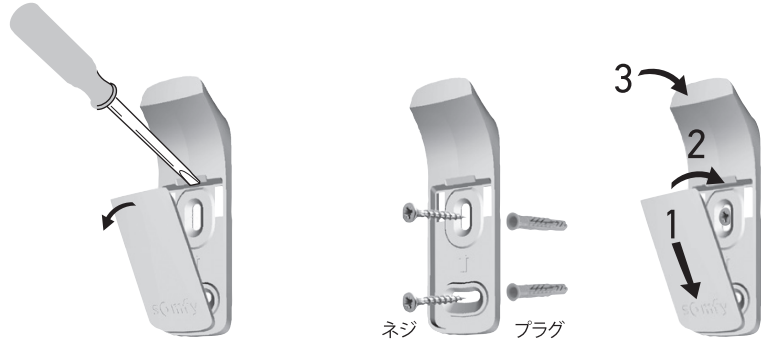


背面

ホルダの取付け

●取付け方

フック裏面のカバーを外して、平な場所に付属のネジ2本で固定し、カバーを取り付けます。



操作方法

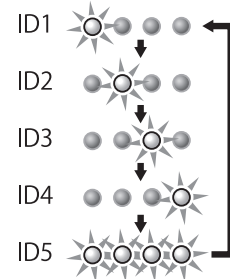
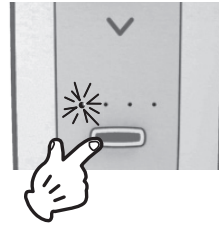
●基本操作

UP、STOP、DOWNボタンをLEDが点滅するまで押してください。動作は、受信機により異なります。
※登録、設定方法はご使用受信機の「施工のしおり」を参照してください。



●ID選択

ID選択ボタンを押します。
現在選択されているIDが約5秒間早い間隔で点滅します。
点滅している間にID選択ボタンを押すと、IDが切り替わります。
※選択したIDは次にID選択ボタンを操作するまで変わりません。



電池交換



警告

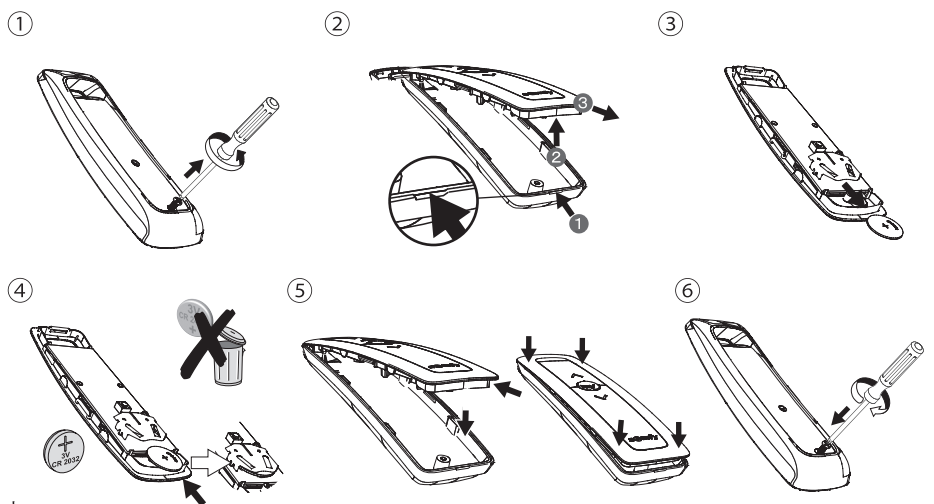
電池は幼児の手の届かない所に保管してください。
万一、電池を飲み込んだ場合は、すぐに医師に相談してください。



注意

使用済みの電池は、お買い求めの販売店などに設置されている「ボタン電池回収箱」に入れてください。
また、自治体の条例などの定めがある場合は、その指示に従ってください。

- ① ドライバ(プラスNo.1)でネジをゆるめます。
- ② 裏カバーのくぼみ部分に爪をひっかけ表カバーを引き上げてから下向きにずらしながらカバーを外します。
- ③ マイナスドライバなどで電池を押し出します。
- ④ 新しい電池(CR2032またはCR2430)を+側が上になるように取付けます。
- ⑤ 表カバーの上側に裏カバーをひっかけてからはめ込みます。
- ⑥ 裏カバーをネジ止めます。



CR2032またはCR2430

使用できる電池

電池は CR2032、CR2430 のどちらも使用できます。
取り付け済みの電池はお試し用です。
早めに寿命が切れることがあります。

ソムフィ株式会社

〒141-0031 東京都品川区西五反田7-25-5 4F

弊社では、製品の直接修理・販売等のサービスは行っておりません。
製品についてのご質問、故障や紛失等の際は、お買い求めの販売店、またはメーカーへお問い合わせください。